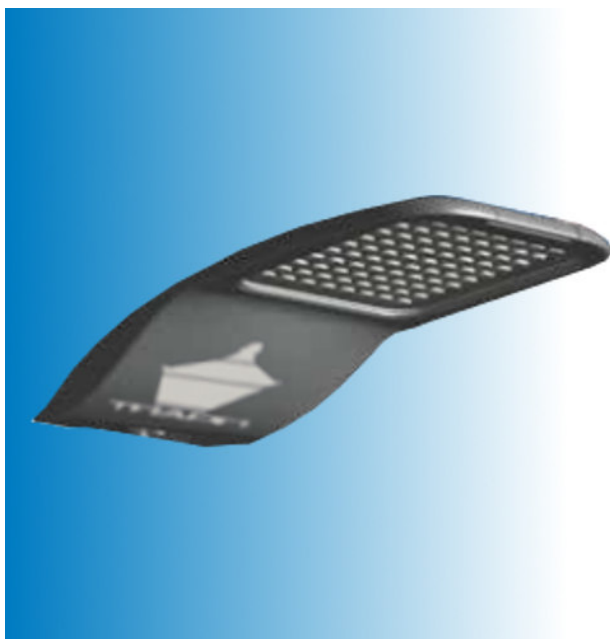




TTL Sardes M4S / TTL M4H



Leuchtentyp:

LED-Auf- und Ansatzleuchte

Masthöhe:

TTL M4S-68 / M4H-48 bis 10m

Anwendungsbereiche:

Sammelstraßen, Hauptstraßen, Parkplätze, Kreuzungsbereiche

Produkt Spezifikationen	TTL M4S-68
Lichtstrom	7800 lm \pm %10
Systemleistung	68 W
Lichtfarbe	Neutral Weiss
Farbtemperaturen*	4000 K andere Farbtemperatur optional
Farbwiedergabe	CRI > 70
Systemeffizienz	115 lm/W
Abstrahlwinkel	Asymmetrisch
Optisches System	PMMA-Linsenoptik
Spezifizierte Lebensdauer	>100.000 h bei 25°
Betriebstemperaturbereich	-40° - +50°C
Schutzart, Schutzklasse	IP66, Schutzklasse I
Dimmbar	Optional Autodimmer, PLC oder HNS (Halbnachtschaltung)

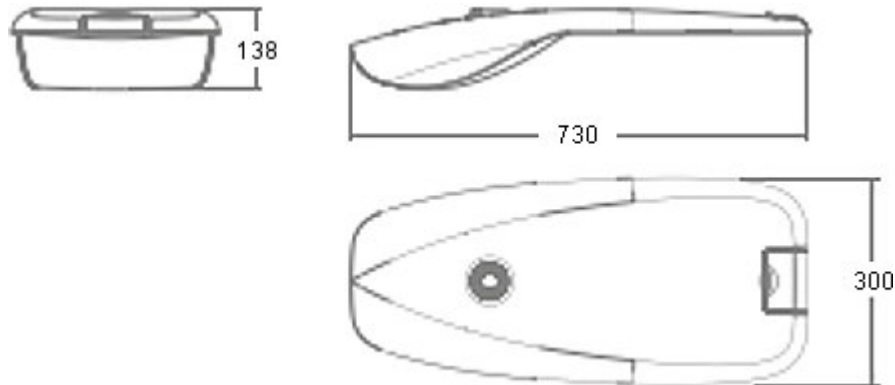
Elektrische Kennwerte	
Netzspannung / Netzfrequenz	220 ~ 240 Vac / 50~ 60 Hz
Arbeitsweise	Konstantstrom
Leistungsfaktor	PF > 0,9
Wartungsfaktor	0.89
Zertifikate	ENEC 10, VDE Pending

Mechanische Kennwerte	
Abmessungen (LxBxH)	637 x 374.3 x 85.4mm
Gehäuse / Oberfläche	Alu-Druckguß / Pulverbeschichtung in RAL 9006
Schlagfestigkeit (IK)	IK08, 4mm Sicherheitsglas
Gewicht	9,5 kg



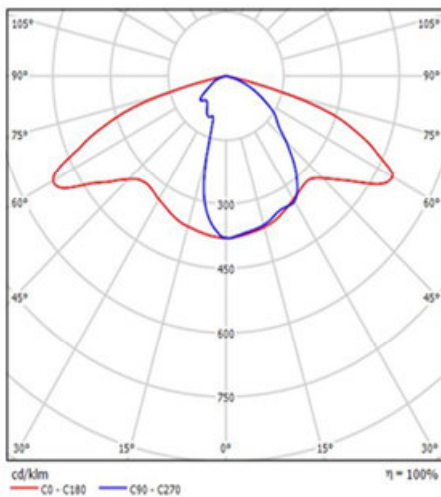
TTL Sardes M4S / TTL M4H

Bemaßung



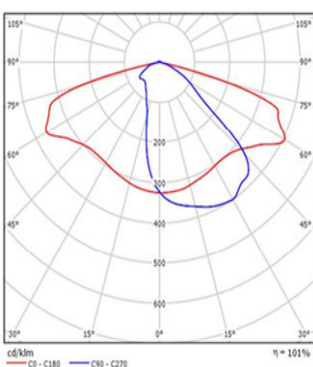
Lichttechnische Daten TTL M4S / TTL M4H

Lichtverteilung V1 - Standard

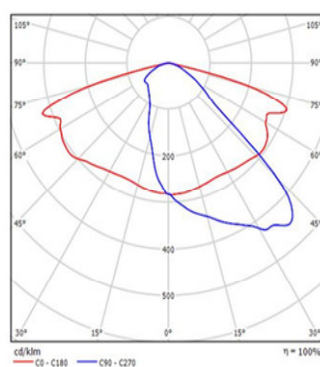


Es stehen unterschiedliche optische Module für die Straßenleuchten zur Verfügung, um die optimale Lichtverteilung zu gewährleisten. Anbei typische Straßenoptiken. Andere Optiken für erweiterte Anforderungen möglich!

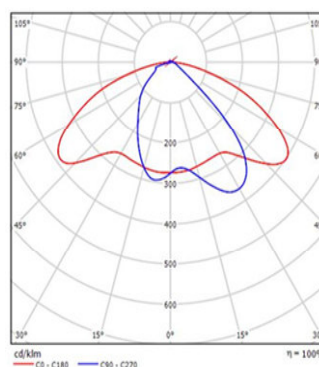
Lichtverteilung V2



Lichtverteilung V3



Lichtverteilung V4



Lichtverteilung V5

